



תרמוסטט חדר אלקטרוני, 230VAC,  
להתקנה תחת הטיח,  
לפיקוד על יחידת מפוח-נחשון, עם ברז מים  
קרים/חמים (2-Pipe).  
SW – בחירה ידנית של מצב העבודה קירור/חימום.

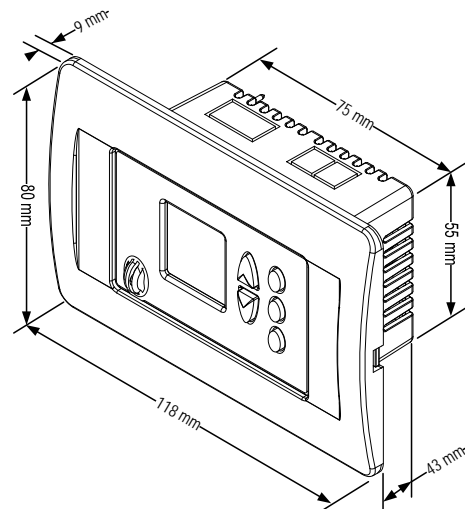
### תכונות

- מצבי עבודה – קירור/חימום/אוורור
- מפוח 3 מהירויות
- גבולות טמפרטורה לחימום ולקירור
- כיול טמפרטורה נמדדת (Offset)
- אפשרות לנעילת לחצני התרמוסטט
- תצוגת LCD גדולה, ברורה ומוארת
- אפשרות להפעלת/כיבוי תאורה אחורית (Backlight)
- תצוגת טמפרטורה רצויה ומצויה
- אפשרות להצגת טמפרטורה רצויה בלבד
- לחצני הפעלה וכוון איכותיים (סיליקון)

### נתונים טכניים

מתח עבודה	230VAC	טמפרטורת/לחות עבודה	0°C÷50°C / 80%RH
תחום טמפרטורה נמדד	10°C÷30°C	טמפרטורת/לחות אחסון	-10°C÷60°C / 80%RH
דיפרנציאל טמפרטורה	±0.6°C	סוג פלסטיק	PC/ABS
סוג רגש טמפרטורה	NTC 50K@25°C	עמידות לאש	UL94V-0
מפסקים/לחצנים	ON-OFF, MODE, FAN, +, -		

### סכימת חיבורים



### מידות